

EN	Instruction Manual	12V 7Ah Battery module
DE	Bedienungsanleitung	12V 7Ah Batterie Modul
FR	Manual d'instructions	12V 7Ah Pack batterie
ES	Manual de instrucciones	12V 7Ah Módulo de batería
IT	Manuale di Istruzione	12V 7Ah Kit batteria
PT	Manual de Instruções	12V 7Ah Módulo de bateria

UZK12.071, UZB12.071, UZO12.07

Read first !

English

Before operating this unit please read this manual thoroughly. Retain this manual for future reference! The Battery module may only be installed and put into operation by qualified personnel.

Description and intended Use:

The 12V 7Ah battery module consists of a battery receptacle suitable for DIN-Rail or panel/ wall mounting, one 12V maintenance-free valve regulated lead acid (VRLA) battery, a set of cables with a heavy duty in-line fuse holder, two fuses (one as a spare) and a terminal to connect the battery module to the DC-UPS UB10.241 or the similar.

This device is intended for the general use such as in industrial control, office, communication, and instrumentation equipment. Do not use this device in aircrafts, trains and nuclear equipment where malfunction of the power supply may cause severe personal injury or threaten human life.

Instructions for Use and Disposal of the Battery

- (1) Place the battery module outside the cabinet or in the coolest area, when used inside the cabinet.
- (2) Use wires not smaller than 2.5mm² (or 12 AWG) and not longer than 2x1.5m (cord length 1.5m).
- (3) Disconnect battery fuse before working on the battery or on the DC-UPS.
- (4) To replace battery, loosen screws with only one turn and slide the fixing bracket left to lift it up.
- (5) For storage, installation and operation, the requirements of the EN 50272-2 as well as other national regulations must be observed.
- (6) Ensure sufficient ventilation for the battery.
- (7) Always dispose the batteries through a recycling organization. Batteries must be completely discharged before recycling.

The information presented in this document is believed to be accurate and reliable and may change without notice. The English text applies in cases of doubt.

Vor Inbetriebnahme lesen !

Deutsch

Bitte lesen Sie diese Warnungen und Hinweise sorgfältig durch, bevor Sie dieses Batteriemodul in Betrieb nehmen. Bewahren Sie die Anleitung zum Nachlesen auf. Das Batteriemodul darf nur durch fachkundiges und qualifiziertes Personal installiert werden.

Dieses 12V 7,0Ah Batteriemodul besteht aus einem Gestell, welches entweder an eine DIN-Schiene geschnappt oder direkt auf eine flache Oberfläche geschraubt werden kann. In diesem Gestell befindet sich eine wartungsfreie 12V VRLA Batterie mit einem Kabelsatz, einem Sicherungshalter für Flachsicherungen, zwei Sicherungen (eine als Ersatz) und einem Anschlussblock zum Anschließen an die DC-USV UB10.241 oder der Gleichen.

Bestimmungsgemäßer Gebrauch:

Dieses Batteriemodul ist zur Verwendung für allgemeine elektronische Geräte, wie z.B. Industriesteuerungen, Bürogeräte, Kommunikationsgeräte oder Messgeräte geeignet. Benutzen Sie dieses Gerät nicht in Steuerungsanlagen von Flugzeugen, Zügen oder atomaren Einrichtungen, in denen eine Funktionsstörung zu schweren Verletzungen führen oder Lebensgefahr bedeuten kann.

Anleitung zum Gebrauch und zur Entsorgung der Batterie!

- (1) Verwenden Sie das Batteriemodul außerhalb des Schaltschranks oder an der kühlest Stelle innerhalb des Schaltschranks.
- (2) Verwenden Sie Anschlussdrähte nicht kleiner als 2.5mm² (oder 12 AWG) und nicht länger als 2x1.5m (Kabellänge 1.5m).
- (3) Entfernen Sie die Batteriesicherung bevor Sie am Batteriemodul oder an der DC-USV arbeiten oder Veränderungen durchführen.
- (4) Um die Batterie auszuwechseln, lockern Sie die beiden oberen Schrauben mit einer Umdrehung und schieben Sie den Haltebügel nach links, damit er nach vorne klappen kann.
- (5) Bei Lagerung, Installation und Betrieb sind die Anforderungen aus der EN 50727-2 sowie eventuelle nationale Regeln zu befolgen.
- (6) Stellen Sie eine gute Belüftung für die Batterie sicher.
- (7) Verbrauchte Batterien sind über zugelassene Recycling Stellen zu entsorgen. Hierzu müssen die Batterien komplett entladen abgegeben werden.

Die angegebenen Daten dienen allein der Produktbeschreibung und sind nicht als zugesicherte Eigenschaften im Rechtssinne aufzufassen. Im Zweifelsfall gilt der englische Text.

Order Numbers:

Bestellnummern:

UZK12.071	Battery module	Batterie Modul
UZO12.07	Battery module without battery	Batterie Modul ohne Batterie
UZB12.071	Battery replacement	Ersatzbatterie

Technical Data

Technische Daten

Maintenance free valve regulated lead acid battery	Wartungsfreie Bleisäure Batterie	nom.	12V, 7Ah
Design life acc. to Eurobat [years]	Lebensdauer nach Eurobat [Jahre]		3-5
Self discharge / month at 20°C ambient temperature	Selbstentladung / Monat bei 20°C Umgebungstemperatur	typ.	3%
Dimensions (width x height x depth), without DIN-rail	Abmessungen (Breite x Höhe x Tiefe), ohne DIN-Schiene	nom.	155x124x112mm / 6.1"x 4.88"x4.41"
Use DIN-rails according to EN 60715 or EN 50022 with a height of 7.5 or 15mm.	DIN-Schienen gemäß EN 60715 oder EN 50022 mit einer Höhe von 7,5 oder 15mm sind zu verwenden.		
Weight	Gewicht	max.	3200g / 7.06lb
Operational ambient temperature	Arbeitstemperaturbereich		> 0°C, < +40°C,
Non-operational ambient temperature	Lager- und Transporttemperaturbereich		> -20°C, < +50°C
Relative humidity (Do not energize while condensation is present)	Relative Luftfeuchtigkeit (Nicht betreiben solange das Gerät Kondensation aufweist)		> 5%, < 95% RH
Class of protection	Schutzklasse		III

Terminals and Wiring:

Anschlussklemmen und Verdrahtung

Solid wires	Starrdrähte	nom.	2.5-4mm ²
Stranded wires	Flexible Anschlussleitungen	nom.	2.5-4mm ²
AWG sizes	AWG Größen	nom.	12 AWG
Wire stripping length	Abisolierlänge	nom.	7mm / 0.275"
Recommended tightening torque	Empfohlenes Anzugsmoment	nom.	0.8Nm / 7lb.in
Recommended screwdriver (slotted)	Empfohlener Schlitz-Schraubendreher	nom.	3.5mm

Fuse

The battery fuse protects the wires between the battery module and the DC-UPS. Furthermore, it allows the disconnection of the battery from the DC-UPS, which is recommended, when working on the battery or DC-UPS.

Use only blade-terminal-fuses rated with 30A type ATO® 257 030 from Littelfuse.

One spare fuse is included in the shipment.

Sicherung

Die Batteriesicherung schützt die Leitung zwischen Batteriemodul und der DC-USV. Außerdem erlaubt sie die Trennung von Batteriemodul und DC-USV, welches bei Arbeiten an dieser oder der Batterie empfohlen wird.

Verwenden Sie ausschließlich 30A Sicherungen vom Typ ATO® 257 030 der Firma Littelfuse.

Eine Ersatzsicherung liegt bei.

Warranty

3 years except battery. Battery is considered as a service part. Special conditions are part of our general terms and conditions.

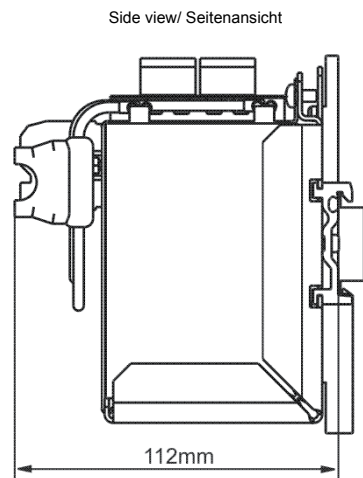
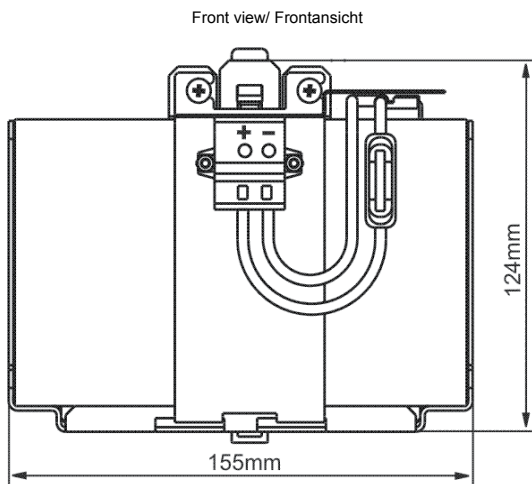
Do not store the battery longer than 9 month, performance might change.

Garantiebedingungen

3 Jahre, ausgenommen Batterie. Batterien sind Verschleißteile, für die spezielle Bedingungen gelten. Diese entnehmen Sie bitte aus unseren AGB.

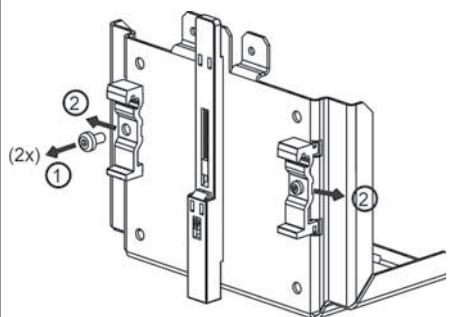
Die Batterie nicht länger als 9 Monate lagern, die Daten könnten sich ändern.

Dimensions



Panel/ wall mounting

Panel/ wall mounting is possible by detaching the DIN-Rail Brackets:

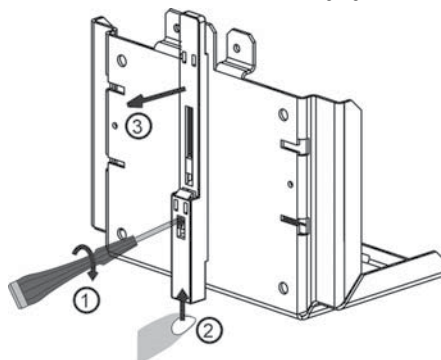


Detach the two aluminum brackets by removing the two screws with a Torx screwdriver (Torx 10)

Entfernen Sie die beiden Schrauben und schieben Sie die beiden Aluminiumwinkel seitlich ab. Verwenden Sie hierzu einen Torx 10 Schraubendreher.

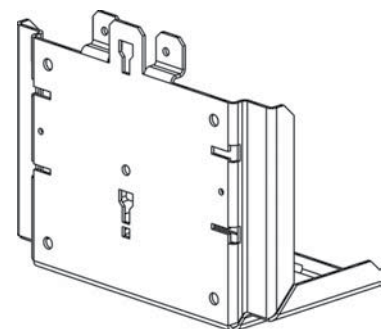
Wandbefestigung

Wandbefestigung ist durch Entfernen der DIN-Schienen-Befestigung möglich:



Remove the plastic lock mechanism by using a flat-blade screwdriver to move the lock downwards while pushing the plastic slide upwards at the same time. Detach the plastic slide.

Lösen Sie die Verriegelung des Kunststoffriegels indem Sie die Verriegelung mit einem Schraubendreher nach unten drücken und gleichzeitig den Kunststoffriegel nach oben schieben. Nehmen Sie den Kunststoffriegel ab.



Panel/ wall mounting is possible by using either the four holes on the rear or on the bottom of the unit. Hole pattern see below.

Mit den 4 Löchern auf Rück- oder Unterseite kann das Batteriemodul an eine Wand befestigt werden. Lochbilder siehe unten.

