

EN	Instruction Manual	12V 26Ah Battery module
DE	Bedienungsanleitung	12V 26Ah Batterie Modul
FR	Manual d'instructions	12V 26Ah Pack batterie
ES	Manual de instrucciones	12V 26Ah Módulo de batería
IT	Manuale di Istruzione	12V 26Ah Kit batteria
PT	Manual de Instruções	12V 26Ah Módulo de bateria

UZK12.261/ UZB12.261/ UZO12.26

Read first !

English

<p>Before operating this unit please read this manual thoroughly. Retain this manual for future reference! The Battery module may only installed and put into operation by qualified personnel.</p> <p>Description and intended Use: The 12V 26Ah battery module consists of a battery receptacle suitable for DIN-Rail or panel/ wall mounting, one 12V maintenance-free valve regulated lead acid (VRLA) battery, a set of cables with a heavy duty in-line fuse holder, two fuses (one as a spare) and a terminal to connect the battery module to the DC-UPS UB10.241 or the similar. This device is intended for the general use such as in industrial control, office, communication, and instrumentation equipment. Do not use this device in aircrafts, trains and nuclear equipment where malfunction of the power supply may cause severe personal injury or threaten human life.</p> <p>Instructions for Use and Disposal of the Battery (1) Place the battery module outside the cabinet or in the coolest area, when used inside the cabinet. (2) Use wires not smaller than 2.5mm² (or 12 AWG) and not longer than 2x1.5m (cord length 1.5m). (3) Disconnect battery fuse before working on the battery or on the DC-UPS. (4) For storage, installation and operation, the requirements of the EN 50272-2 as well as other national regulations must be observed. (5) Ensure sufficient ventilation for the battery. (6) Always dispose the batteries through a recycling organization. Batteries must be completely discharged before recycling.</p> <p>The information presented in this document is believed to be accurate and reliable and may change without notice. The English text applies in cases of doubt.</p>

Vor Inbetriebnahme lesen !

Deutsch

<p>Bitte lesen Sie diese Warnungen und Hinweise sorgfältig durch, bevor Sie dieses Batteriemodul in Betrieb nehmen. Bewahren Sie die Anleitung zum Nachlesen auf. Das Batteriemodul darf nur durch fachkundiges und qualifiziertes Personal installiert werden.</p> <p>Dieses 12V 26Ah Batteriemodul besteht aus einem Gestell, welches direkt auf eine flache Oberfläche geschraubt werden kann. In diesem Gestell befindet sich eine wartungsfreie 12V VRLA Batterie mit einem Kabelsatz, einem Sicherungshalter für Flachsicherungen, zwei Sicherungen (eine als Ersatz) und einem Anschlussblock zum Anschließen an die DC-USV UB10.241 oder der Gleichen.</p> <p>Bestimmungsgemäßer Gebrauch: Dieses Batteriemodul ist zur Verwendung für allgemeine elektronische Geräte, wie z.B. Industriesteuerungen, Bürogeräte, Kommunikationsgeräte oder Messgeräte geeignet. Benutzen Sie dieses Gerät nicht in Steuerungsanlagen von Flugzeugen, Zügen oder atomaren Einrichtungen, in denen eine Funktionsstörung zu schweren Verletzungen führen oder Lebensgefahr bedeuten kann.</p> <p>Anleitung zum Gebrauch und zur Entsorgung der Batterie! (1) Verwenden Sie das Batteriemodul außerhalb des Schaltschranks oder an der kühlfsten Stelle innerhalb des Schaltschranks (2) Verwenden Sie Anschlussdrähte nicht kleiner als 2.5mm² (oder 12 AWG) und nicht länger als 2x1.5m (Kabellänge 1.5m). (3) Entfernen Sie die Batteriesicherung bevor Sie am Batteriemodul oder an der DC-USV arbeiten oder Veränderungen durchführen. (4) Bei Lagerung, Installation und Betrieb sind die Anforderungen aus der EN 50727-2 sowie eventuelle nationale Regeln zu befolgen. (5) Stellen Sie eine gute Belüftung für die Batterie sicher. (6) Verbrauchte Batterien sind über zugelassene Recycling Stellen zu entsorgen. Hierzu müssen die Batterien komplett entladen abgegeben werden.</p> <p>Die angegebenen Daten dienen allein der Produktbeschreibung und sind nicht als zugesicherte Eigenschaften im Rechtssinne aufzufassen. Im Zweifelsfall gilt der englische Text.</p>
--

Order Numbers:
Bestellnummern:

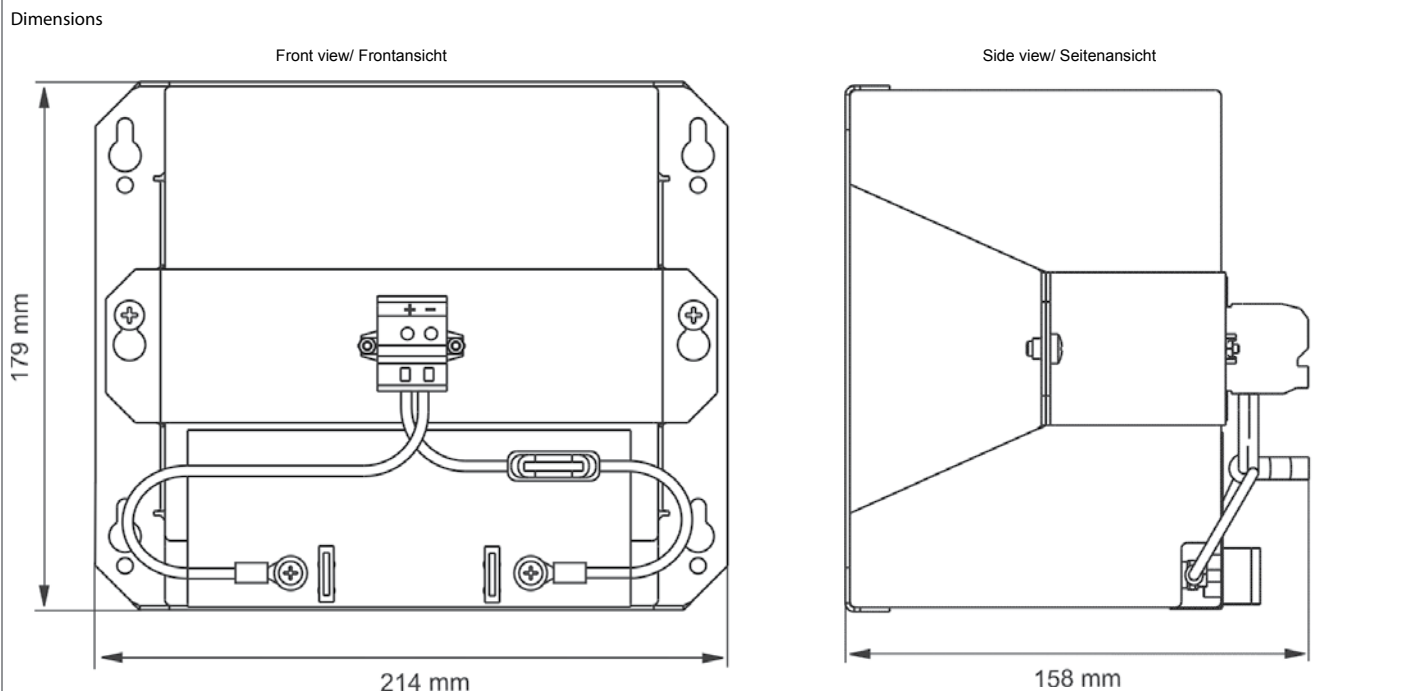
UZK12.261	Battery module	Batterie Modul
UZO12.26	Battery module without battery	Batterie Modul ohne Batterie
UZB12.261	Battery replacement	Ersatzbatterie

Technical Data	Technische Daten		
Maintenance free valve regulated lead acid battery, high current version	Wartungsfreie Bleisäure Batterie, Hochstromausführung	nom.	12V, 26Ah
Design life acc. to Eurobat [years]	Lebensdauer nach Eurobat [Jahre]		10 -12
Self discharge / month at 20°C ambient temperature	Selbstentladung / Monat bei 20°C Umgebungstemperatur	typ.	3%
Dimensions (width x height x depth)	Abmessungen (Breite x Höhe x Tiefe)	nom.	214x179x158mm / 8.43"x7.05"x6.22"
Weight	Gewicht	max.	9920g / 21.83lb
Operational ambient temperature	Arbeitstemperaturbereich		> 0°C, < +40°C,
Non-operational ambient temperature	Lager- und Transporttemperaturbereich		> -20°C, < +50°C
Relative humidity (Do not energize while condensation is present)	Relative Luftfeuchtigkeit (Nicht betreiben solange das Gerät Kondensation aufweist)		> 5%, < 95% RH
Class of protection	Schutzklasse		III

Terminals and Wiring:	Anschlussklemmen und Verdrahtung		
Solid wires	Starrdrähte	nom.	2.5-4mm ²
Stranded wires	Flexible Anschlussleitungen	nom.	2.5-4mm ²
AWG sizes	AWG Größen	nom.	12 AWG
Wire stripping length	Abisolierlänge	nom.	7mm / 0.275inch
Recommended tightening torque	Empfohlenes Anzugsmoment	nom.	0.8Nm / 7lb.in
Recommended screwdriver (slotted)	Empfohlener Schlitz-Schraubendreher	nom.	3.5mm
Battery terminal bolts recommended tightening torque	Empfohlenes Anzugsmoment für die Batterie-Anschlusspole	nom.	2-3Nm / 18-26lb.in

<p>Fuse The battery fuse protects the wires between the battery module and the DC-UPS. Furthermore, it allows the disconnection of the battery from the DC-UPS, which is recommended, when working on the battery or DC-UPS. Use only blade-terminal-fuses rated with 30A type ATO[®] 257 030 from Littelfuse. One spare fuse is included in the shipment.</p>	<p>Sicherung Die Batteriesicherung schützt die Leitung zwischen Batteriemodul und der DC-USV. Außerdem erlaubt sie die Trennung von Batteriemodul und DC-USV, welches bei Arbeiten an dieser oder der Batterie empfohlen wird. Verwenden Sie ausschließlich 30A Sicherungen vom Typ ATO[®] 257 030 der Firma Littelfuse. Eine Ersatzsicherung liegt bei.</p>
--	--

<p>Warranty 3 years except battery. Battery is considered as a service part. Special conditions are part of our general terms and conditions. The Battery module and battery replacement must be started up within 9 month, performance might change.</p>	<p>Garantiebedingungen 3 Jahre, ausgenommen Batterie. Batterien sind Verschleißteile, für die spezielle Bedingungen gelten. Diese entnehmen Sie bitte aus unseren AGB. Das Batterie Modul und die Ersatzbatterie müssen innerhalb 9 Monaten in Betrieb genommen werden, die Daten können sich ändern.</p>
--	--



Panel/ wall mounting

The battery module can be mounted in upright or table-top position.

Wandbefestigung

Das Batterie Modul kann sowohl senkrecht als auch waagrecht liegend montiert werden.

