

1	EN	Instruction Manual	Decoupling and Redundancy Module
2	DE	Bedienungsanleitung	Entkopplungs- und Redundanzmodul
3	FR	Manual d'instructions	Module de découplage
4	ES	Manual de instrucciones	Módulo de redundancia
5	IT	Manuale di Istruzione	Modulo di ridondanza
6	PT	Manual de Instruções	Módulo de redundância

**Read first !**

<p>Before operating this unit please read this manual thoroughly. Retain this manual for future reference! This device may only be installed and put into operation by qualified personnel.</p> <p>Intended Use: This device is designed for installation in an enclosure and is intended for the general use such as in industrial control, office, communication, and instrumentation equipment. Do not use this device in aircrafts, trains and nuclear equipment where malfunction may cause severe personal injury or threaten human life.</p>	
<p><b>⚠ WARNING !</b> Risk of electrical shock, fire, personal injury or death. (1) Turn power off before working on the device (2) Make sure of the wiring is correct by following all local and national codes. (3) Do not modify or repair the unit. (4) Use caution to prevent any foreign objects from entering into the housing. (5) Do not use in wet locations. (6) Do not use the unit in area where moisture or condensation can be expected</p>	<p><b>⚠ CAUTION !</b> Reduction of output current may be necessary when: (1) Minimum installation clearance can not be met (2) Altitudes higher than 2000m (3) Device is used above 60°C ambient (4) Mounting orientation is other than output terminal located at the bottom and input at the top. (5) Airflow for convection cooling is obstructed Details for de-rating can be found in this manual. Do not touch during power-on, and immediately after power-off. Hot surface may cause heat injury. The unit does not contain a service parts. If damage or malfunction should occur during operation, immediately turn power off and send unit for inspection to the factory!</p>
<p>The information presented in this document is believed to be accurate and reliable and may change without notice. The English text applies in cases of doubt.</p>	
<p>Notes for use in hazardous locations</p>	<p><b>WARNING EXPLOSION HAZARDS</b> Units which are marked with "Class I Div 2" are suitable for use in non-hazardous or Class I Division 2 Groups A, B, C, D locations only. Substitution of components may impair suitability for Class I Division 2 environment. Do not disconnect equipment unless power has been switched off. Wiring must be in accordance with Class I, Division 2 wiring methods of the National Electrical Code, NFPA 70, and in accordance with other local or national codes.</p>

**Vor Inbetriebnahme lesen !**

<p>Bitte lesen Sie diese Warnungen und Hinweise sorgfältig durch bevor Sie das Gerät in Betrieb nehmen. Bewahren Sie die Anleitung zum Nachlesen auf. Das Gerät darf nur durch fachkundiges und qualifiziertes Personal installiert werden.</p> <p>Bestimmungsgemäßer Gebrauch: Dieses Gerät ist für den Einbau in ein Gehäuse konzipiert und zur Verwendung für allgemeine elektronische Geräte, wie z.B. Industriesteuerungen, Bürogeräte, Kommunikationsgeräte oder Messgeräte geeignet. Benutzen Sie dieses Gerät nicht in Steuerungsanlagen von Flugzeugen, Zügen oder atomaren Einrichtungen, in denen eine Funktionsstörung zu schweren Verletzungen führen oder Lebensgefahr bedeuten kann.</p>	
<p><b>⚠ WARNUNG !</b> Missachtung nachfolgender Punkte kann einen elektrischen Schlag, Brände, schwere Unfälle oder Tod zur Folge haben. (1) Schalten Sie die Eingangsspannung vor Installations-, Wartungs- oder Änderungsarbeiten ab. (2) Sorgen Sie für eine ordnungsgemäße und fachgerechte Verdrahtung. (3) Führen Sie keine Änderungen oder Reparaturversuche am Gerät durch. (4) Verhindern Sie das Eindringen von Fremdkörpern, wie z.B. Büroklammern und anderen Metallteilen. (5) Betreiben Sie das Gerät nicht in feuchter Umgebung. (6) Betreiben Sie das Gerät nicht in einer Umgebung, bei der mit Betauung oder Kondensation zu rechnen ist.</p>	<p><b>⚠ VORSICHT !</b> Rücknahme der Ausgangsleistung kann erforderlich sein: (1) wenn die minimalen Einbaubstände nicht eingehalten werden können. (2) bei Aufstellhöhen über 2000m. (3) Betrieb bei Umgebungstemperaturen über 60°C. (4) bei Einbaulagen abweichend von der Standardeinbaulage (Eingang unten, Ausgang oben). (5) bei behinderter Luftzirkulation. Weitere Informationen zur Leistungsrücknahme befinden sich in dieser Betriebsanleitung.  Gehäuse nicht während des Betriebes oder kurz nach dem Abschalten berühren. Heiße Oberflächen können Verletzungen verursachen. Das Gerät beinhaltet keine Servicebauteile. Interne Sicherungen lösen nur bei Gerätedefekt aus. Bei Funktionsstörungen oder Beschädigungen schalten Sie sofort die Versorgungsspannung ab und senden das Gerät zur Überprüfung ins Werk.</p>
<p>Die angegebenen Daten dienen allein der Produktbeschreibung und sind nicht als zugesicherte Eigenschaften im Rechtssinne aufzufassen. Im Zweifelsfall gilt der englische Text</p>	
<p>Hinweise für den Betrieb in explosionsgefährdeter Umgebung</p>	<p><b>ACHTUNG EXPLOSIONSGEFAHR !</b> Geräte, die am Leistungsschild mit "Class I Div 2" gekennzeichnet sind, sind für den Einsatz in Klasse I Division 2 Gruppen A,B,C,D oder für explosions-ungefährliche Aufstellorte geeignet. Veränderungen an Bauteilen können die Tauglichkeit für Klasse I Division 2 beeinträchtigen. Anschlüsse nicht trennen solange Spannung anliegt. Anschluss muss unter Berücksichtigung der Anforderungen nach Klasse I Division 2 Artikel 501-4(b) des National Electrical Code, NFPA 70 erfolgen.</p>

**A lire avant mise sous tension !**

<p>Merci de lire ces instructions de montage et d'entretien avant de mettre l'alimentation sous tension. Conservez ce manuel qui vous sera toujours utile. Cette alimentation doit être installée par du personnel qualifié et compétent.</p> <p>Utilisation: Cet appareil est conçu pour être installé dans une armoire et pour tous les équipements électroniques, tel que l'équipement industriel de commande, l'équipement de bureau, le matériel de communication et les instruments de mesures. N'utilisez pas cet appareil pour l'équipement de commandes dans les avions, les trains et l'équipement atomique où un problème de fonctionnement de l'alimentation pourrait causer des blessures graves ou menacer la vie humaine.</p>	
<p><b>⚠ ATTENTION !</b> Prendre en compte les points suivants, afin d'éviter toute détérioration électrique, incendie, dommage aux personnes ou mort. (1) ne jamais faire fonctionner l'alimentation sans raccordement à la terre ! (2) débrancher l'installation avant toute intervention sur l'alimentation (ou démontage) et s'assurer qu'il n'y a pas risque de redémarrage. (3) s'assurer que le câblage a été fait selon les prescriptions (4) ne pas effectuer de réparations ou modifications sur l'alimentation (5) ne pas ouvrir l'appareil. Des tensions importantes passent à l'intérieur. (6) veiller à ce qu'aucun objet ne rentre en contact avec l'intérieur de l'alimentation (trombones, pièces métalliques) (7) ne pas faire fonctionner l'appareil dans un environnement humide ou à l'extérieur, non protégé (8) ne pas utiliser l'appareil dans un environnement où il peut y avoir de la condensation.</p>	<p><b>⚠ ATTENTION !</b> Des limitations de puissance de sortie peuvent apparaître si : (1) les distances d'installation mini. ne peuvent être observées (2) installation à une altitude &gt; 2000 m (3) pour des fonctionnements en charge et avec une température ambiante &gt; 60°C (4) pour des positions de montage différentes de la préconisation standard (entrée dessous, sortie en haut) (5) lorsque la circulation d'air est gênée D'autres informations sont disponibles dans la documentation de mise en service " Ne pas toucher le carter pendant le fonctionnement ou après la mise sous tension. Surface chaude risquant d'entraîner des blessures. Le déclenchement du fusible interne traduit très probablement un défaut au niveau de l'appareil. Si un défaut quelconque apparaît en cours de fonctionnement, débrancher au plus vite l'alimentation. Dans ce deux cas de figure, il convient de faire contrôler l'alimentation en usine!</p>
<p>Les données indiquées dans ce document servent uniquement à donner une description du produit et n'ont aucune valeur juridique. En cas de divergences, le texte anglais fait foi.</p>	
<p>Utilisation Class I Div 2</p>	<p><b>ATTENTION RISQUE D'EXPLOSION</b> Les appareils portant la marque 'Class I Div 2' au niveau de la plaque signalétique sont prévus pour fonctionner en Classe I, Division 2, Groupes A,B,C,D ou pour un environnement non explosif et non dangereux. Le remplacement de composants peut rendre le matériel impropre à une utilisation en Classe 1, Division 2. Ne déconnecter l'équipement qu' hors tension ou en zone connue comme non dangereuse. Le raccordement doit obligatoirement tenir compte des exigences de la classe 1, division 2, article 501-4(b) du National Electrical Code, NFPA 70.</p>

Conserve este manual como referencia para futuras consultas. La fuente de alimentación solo puede ser instalada y puesta en funcionamiento por personal cualificado. Por favor lea detenidamente este manual antes de conectar la fuente de alimentación.

Uso apropiado:

Este equipo ha sido diseñado para su instalación en un ambiente cerrado y ha sido concebido para uso general en instalaciones de control industrial, oficinas, comunicaciones y equipos de instrumentación. No emplee este equipo en aeronaves, trenes e instalaciones atómicas, donde un mal funcionamiento de la fuente de alimentación puede ocasionar lesiones graves o riesgo mortal.

**⚠ ADVERTENCIA !**  
 Riesgo de descarga eléctrica, incendio, accidente grave o muerte.  
 (1) No conectar nunca la unidad sin conexión de puesta a tierra.  
 (2) Desconectar la tensión de red antes de trabajar en la fuente de alimentación. Evite una posible reconexión involuntaria.  
 (3) Asegurarse de que el cableado es correcto de acuerdo a los códigos locales y nacionales.  
 (4) No realizar ninguna modificación o reparación de la unidad.  
 (5) No abrir nunca la unidad. En el interior existe riesgo de altas tensiones.  
 (6) Evitar la introducción en la carcasa de objetos extraños.  
 (7) No usar el equipo en ambientes húmedos.  
 (8) No operar el equipo en ambientes donde se espere la formación de rocío o condensación.

**⚠ CUIDADO !**  
 La deriva en la tensión de salida se produce:  
 (1) cuando no pueden mantenerse las distancias mínimas de montaje.  
 (2) en caso de que el montaje se realice en altitudes superiores a los 2000 m.  
 (3) en caso de funcionamiento a plena carga y temperaturas ambientales superiores a 60° C.  
 (4) En caso de posiciones de montaje diferentes a la posición de montaje estándar (terminales de entrada abajo y terminales de salida arriba).  
 (5) en caso de que la circulación de aire para la refrigeración por conducción esté obstruida.  
 Puede encontrar más detalles del caso de deriva en este manual.  
 No tocar durante el funcionamiento ni inmediatamente después del apagado. El calor de la superficie puede causar quemaduras graves.  
 Cuando se funde un fusible interno, existe gran probabilidad de un fallo interno en el equipo. Si se produce un fallo o mal funcionamiento durante la operación, desconecte inmediatamente la tensión de alimentación. En ambos casos, el equipo debe ser inspeccionado en fábrica.

La información presentada en este documento es exacta y fiable en cuanto a la descripción del producto y puede cambiar sin aviso. En casa de duda, prevalece el texto inglés.

Uso apropiado Class I Div 2	ATENCIÓN PELIGRO DE EXPLOSIÓN! Los equipos marcados con la expresión "Class I Div 2 " son adecuados para su uso en ambientes no peligrosos y en entornos con la Clase I División 2 Grupos A, B, C, D. La sustitución de componentes puede perjudicar la idoneidad para la Clase I División 2. No desconecte el equipo a menos que la tensión de alimentación esté desconectada. El conexionado debe cumplir con la Clase I División 2 métodos de conexión del Código Nacional Eléctrico NFPA 70 o con el resto de códigos locales o nacionales.
--------------------------------	---

Leggere prima questa parte!

Prima di collegare il sistema di alimentazione elettrica si prega di leggere attentamente le seguenti avvertenze. Conservare le istruzioni per la consultazione futura. Il sistema di alimentazione elettrica deve essere installato solo da personale competente e qualificato.

Uso previsto:

Questo apparecchio è previsto per il montaggio in un rack per moduli elettronici, ad esempio per controllori industriali, apparecchiature per ufficio, unità di comunicazione o apparecchi di misura. Non utilizzare l'apparecchio in impianti di controllo di aerei, di treni o di impianti nucleari in cui il suo eventuale guasto può comportare gravi lesioni o la morte di persone.

**⚠ AVVERTENZA!**  
 Il mancato rispetto delle seguenti norme può provocare folgorazione elettrica, incendi, gravi incidenti e perfino la morte.  
 (1) Non far funzionare in nessun caso il sistema di alimentazione elettrica senza conduttore di protezione!  
 (2) Prima di eseguire interventi di installazione, di manutenzione o di modifica scollegare la tensione di rete ed adottare tutti i provvedimenti necessari per impedirne il ricollegamento non intenzionale.  
 (3) Assicurare un cablaggio regolare e corretto.  
 (4) Non tentare di modificare o di riparare da soli l'apparecchio.  
 (5) Non aprire l'apparecchio. Al suo interno sono applicate tensioni elettriche pericolose.  
 (6) Impedire la penetrazione di corpi estranei nell'apparecchio, ad esempio fermagli o altri oggetti metallici.  
 (7) Non far funzionare l'apparecchio in un ambiente umido.  
 (8) Non far funzionare l'apparecchio in un ambiente soggetto alla formazione di condensa o di rugiada.

**⚠ CAUTELA !**  
 È necessario ridurre la potenza di uscita se:  
 (1) non è possibile rispettare le distanze minime di montaggio;  
 (2) l'apparecchio viene installato in un luogo di altitudine maggiore di 2000 m;  
 (3) il funzionamento è a pieno carico a temperatura ambiente maggiore di 60 °C;  
 (4) la posizione di montaggio differisce da quella standard (ingresso in basso, uscita in alto);  
 (5) è ostacolata la libera circolazione dell'aria.  
 Ulteriori informazioni sono riportate in questo manuale.  
 Non toccare quando acceso e subito dopo lo spegnimento. La superficie calda può causare scottature.  
 In caso di intervento del fusibile interno, molto probabilmente l'apparecchio è guasto.  
 Se durante il funzionamento si verificano anomalie o guasti, scollegare immediatamente la tensione di alimentazione.  
 In entrambi i casi è necessario far controllare l'apparecchio dal produttore!

I dati sono indicati solo a scopo descrittivo del prodotto e non vanno considerati come caratteristiche garantite dell'apparecchio. In caso di differenze o problemi è valido il testo inglese

Uso previsto Class I Div 2	ATTENZIONE: PERICOLO DI ESPLOSIONE! Gli apparecchi la cui targhetta riporta "Class I Div 2 " sono adatti per l'impiego in ambienti di classe I, divisione 2, gruppi A, B, C e D o non soggetti al pericolo di esplosione. La modifica dei componenti possono influenzare negativamente l'idoneità per ambienti di classe I, divisione 2. Non aprire i morsetti con tensione di alimentazione collegata. Il collegamento deve essere eseguito nel rispetto dei requisiti previsti dalla classe I, divisione 2, articolo 501-4(b) del National Electrical Code, NFPA 70.
-------------------------------	--

Leia primeiro!

Recomendamos a leitura cuidadosa das seguintes advertências e observações, antes de colocar em funcionamento a fonte de alimentação. Guarde as Instruções para futura consulta, em casos de dúvida. A fonte de alimentação deverá ser instalada apenas por profissionais da área, tecnicamente qualificados.

Utilize:

apenas para o fim pré-estabelecido. Este aparelho foi concebido para ser montado dentro de invólucros, caixas ou armários para aparelhos eletrônicos em geral, como, por exemplo, comandos de instalações industriais, aparelhos para escritórios, aparelhos de comunicação ou instrumentos de medida e quadros elétricos. Não utilize este aparelho em sistemas de comando de aviões, de comboios ou em instalações movidas por energia nuclear, nos quais um defeito de funcionamento poderá causar danos graves ou significar risco de morte.

**⚠ ATENÇÃO !**  
 A não observância ou o incumprimento dos pontos a seguir mencionados, poderá causar uma descarga elétrica, incêndios, acidentes graves ou morte.  
 (1) Não use a fonte de alimentação sem o condutor de proteção terra!  
 (2) Antes de trabalhos de instalação, manutenção ou modificação, desligue a tensão de alimentação, protegendo-a contra uma nova ligação involuntária.  
 (3) As ligações devem ser efetuadas apenas por profissionais competentes.  
 (4) Não efectue nenhuma modificação ou tentativa de reparação no aparelho. Quando necessário contacte o seu distribuidor.  
 (5) Não abra o aparelho mesmo quando desligado. No seu interior existem condensadores que podem estar carregados electricamente.  
 (6) Proteger a fonte de alimentação contra a introdução inadvertida de corpos metálicos, como por ex., cliques ou outras peças de metal.  
 (7) Não usar o aparelho em ambientes húmidos.  
 (8) Não usar o aparelho em ambientes propensos a condensações.

**⚠ CUIDADO !**  
 Será necessário reduzir a potência de saída nos seguintes casos:  
 (1) Quando não forem observadas as distâncias mínimas de montagem.  
 (2) Quando instaladas a altitudes superiores a 2000m.  
 (3) Existência de temperatura ambiente superior a 60°C, em plena carga do aparelho.  
 (4) Montagem invertida do aparelho (Entrada em baixo, saída em cima).  
 (5) Montagem em ambiente sem ventilação.  
 No presente manual de funcionamento encontram-se ainda outras informações.  
 Não tocar enquanto estiver em funcionamento, nem após a desligar. A superfície poderá estar quente e provocar lesões.  
 Se o fusível interno se fundir, é grande a possibilidade de existir um defeito no aparelho. Se por acaso, durante a utilização ocorrer algum defeito de funcionamento ou dano, desligue imediatamente a tensão de alimentação.  
 Em ambos os casos, será necessária uma verificação na Fábrica!

Os dados mencionados têm como finalidade somente a descrição do produto, e não devem ser interpretados como propriedades garantidas no sentido jurídico. Em caso de dúvidas aplica-se o texto em inglês.

Utilize Class I Div 2	ATENÇÃO, RISCO DE EXPLOSIÃO! Aparelhos com contêm na sua placa de dados elétricos o texto "Class I Div 2 " são apropriados para a aplicação na Classe I, divisão 2, Grupos A, B, C, D ou também para locais de instalação isentos de riscos de explosão. Modificações efetuadas em componentes podem restringir ou reduzir a adequação para aplicação na Classe I, Divisão 2. As ligações não devem ser separadas enquanto estiverem ligadas a uma fonte de alimentação elétrica. As ligações devem ser efetuadas levando-se em consideração as exigências normativas da Classe I, Divisão 2.
--------------------------	---

## YR2.DIODE Decoupling Module Instruction Manual / Bedienungsanleitung Entkopplungsmodul YRM2.DIODE Redundancy Module Instruction Manual / Bedienungsanleitung Redundanzmodul

The YR2.DIODE and YRM2.DIODE are decoupling and redundancy modules, which can be used for various purposes. The most popular application is to configure a highly reliable and true redundant power supply systems. The redundancy module YRM2.DIODE has a monitoring circuitry included. Two LEDs and two relay contacts signal when one of the two DC-input voltages is not in range due to a non-functioning or disconnected power supply. The YR2.DIODE is a simple decoupling module which has no monitoring circuitry included. This is the perfect fit when the power supply itself is already equipped with a DC-OK signal (e.g.: DIMENSION Q-Series).

Another interesting application for decoupling and redundancy modules is the separation of sensitive loads from non-sensitive loads. This avoids the distortion of the power quality for the sensitive loads which can cause controller failures.

Die YR2.DIODE und YRM2.DIODE Entkopplungs- und Redundanzmodule können für verschiedene Zwecke eingesetzt werden. Die üblichste Anwendung ist der Aufbau von hoch zuverlässigen und redundanten Stromversorgungssystemen. Das Redundanzmodul YRM2.DIODE hat eine Überwachung der Eingangsspannungen eingebaut. Zwei Leuchtdioden und zwei Relaiskontakte melden, wenn eine der beiden Eingangsspannungen unterhalb des zulässigen Bereiches ist. Das YR2.DIODE Modul ist ein einfaches Entkopplungsmodul, das keine Überwachungsfunktionen eingebaut hat. Das ist ausreichend, wenn die Stromversorgung selbst bereits mit einem DC-OK Signal ausgestattet ist (z.B.: DIMENSION Q-Serie).

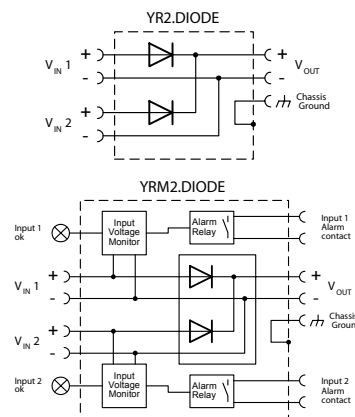
Eine weitere interessante Anwendung für Entkopplungs- und Diodenmodule ist die Trennung der Versorgung empfindlicher Steuerstromkreise von rauen Laststromkreisen. Das erhöht die Versorgungsqualität empfindlicher Steuerstromkreise und vermeidet Fehler bei der Steuerung.

Technical Data <sup>1)</sup>	Technische Daten <sup>1)</sup>	YR2.DIODE	YRM2.DIODE
Input voltage	Eingangsspannung	10-60Vdc	24-60Vdc
Low input voltage relay contact <sup>s</sup> (Alarm threshold level)	Eingangsspannungsüberwachungsrelais (Alarm Meldeschwelle)	no / nein	yes / ja 21.5V
Input current <sup>2)</sup> (1+1 Redundancy) (N+1 Redundancy) (Single use)	Eingangsstrom <sup>2)</sup> (1+1 Redundanz) (N+1 Redundanz) (Einzelbetrieb)	nom. 2x 12.5A nom. 2x 10A nom. 1x 20A	2x 12.5A 2x 10A 1x 20A
Output current <sup>3)</sup> (Normal mode) (overload, short-circuit)	Ausgangsstrom <sup>3)</sup> (Normalbetrieb) (Überlast, Kurzschluss)	nom. 0-20A max. 25A	0-20A 25A
Voltage drop (V <sub>IN</sub> - V <sub>OUT</sub> )	Spannungsabfall (V <sub>IN</sub> - V <sub>OUT</sub> )	typ. 0.85V	0.85V
Peak current (each input)	Spitzenstrom (pro Eingang)	max. 150A for 10ms	150A for 10ms
Reverse current <sup>4)</sup> (each input)	Rückwärtsstrom <sup>4)</sup> (pro Eingang)	max. 2mA	2mA
Operational temperature range	Betriebstemperaturbereich	-25°C - +70°C	-25°C - +70°C
Output derating (60°C to 70°C)	Stromrücknahme (60°C to 70°C)	0.5A/°C	0.5A/°C
Storage temperature range	Lagertemperaturbereich	-40°C - +85°C	-40°C - +85°C
Humidity <sup>5)</sup> , IEC 60068-2-30	Feuchte <sup>5)</sup> , IEC 60068-2-30	5 - 95% r.H.	5 - 95% r.H.
Vibration, IEC 60068-2-6	Schwingen, IEC 60068-2-6	2g	2g
Shock, IEC 60068-2-27	Schocken, IEC 60068-2-27	30g 6ms, 20g 11ms	30g 6ms, 20g 11ms
Degree of pollution, EN 50078	Verschmutzungsgrad, EN 50178	2	2
Degree of protection, EN 60529	Schutzart, EN 60529	IP20	IP20
Penetration protection	Fr emdkörper Eindringchutz	> 3.5mm	> 3.5mm
Class of protection, IEC 61140	Schutzklasse, IEC 61140	III <sup>6)</sup>	III <sup>6)</sup>
Over-temperature protection	Übertemperaturschutz	no / nein	no / nein
Isolation against housing	Isolationfestigkeit gegen Gehäuse	min. 500Vac, 5MOhm	500Vac, 5MOhm
Quick-connect spring-clamp terminals	Schnellanschluss Federkraftklemmen	yes / ja	no / nein
Screw terminals	Schraubklemmen	no / nein	yes / ja
Dimensions <sup>7)</sup> (wxhxd)	Abmessungen <sup>7)</sup> (BxHxT)	32x124x102mm	32x124x117mm
Weight	Gewicht	290g	350g
Approvals	Zulassungen	→ <sup>8)</sup>	→ <sup>8)</sup>
Limited Warranty (Year)	Gewährleistung (Jahre)	3	3

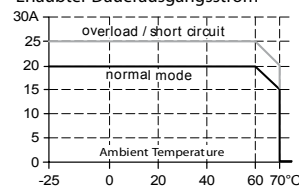
- 1) All parameters are specified at 24V input voltage, 20A output current, 25°C ambient and after a 5 minutes run-in time unless otherwise noted.
- 2) 50% higher currents up to 5s are allowed
- 3) Over the entire temperature range
- 4) Ensure that the continuous output current does not exceed 25A. Check the short-circuit current of power sources. And if the power source can deliver more than 25A, use an appropriate fuse on the output.
- 5) Do not energize while condensation is present.
- 6) PE connection optional but not required.
- 7) Depth without DIN-rail.
- 8) See datasheet or markings on the unit.

- 1) Alle Werte gelten bei 24V Eingangsspannung, 20A Ausgangsstrom, 25°C Umgebungstemperatur und nach einer Aufwärmzeit von 5 Minuten, wenn nichts anderes angegeben ist.
- 2) 50% Überlastung bis zu 5s sind erlaubt
- 3) Über den gesamten Temperaturbereich
- 4) Stellen Sie sicher, dass der Dauerausgangsstrom auch im Fehlerfall 25A nicht überschreitet. Überprüfen Sie auch den Ausgangsstrom bei Kurzschluss. Wenn beide Spannungsquellen zusammen mehr als 25A liefern können, sind entsprechende Vor-Sicherungen zu verwenden.
- 5) Nicht betreiben solange das Gerät Kondensation aufweist.
- 6) PE Verbindung erlaubt, aber nicht erforderlich.
- 7) Tiefe ohne DIN-Schiene
- 8) Siehe Datenblatt oder Prüfzeichen auf dem Gerät.

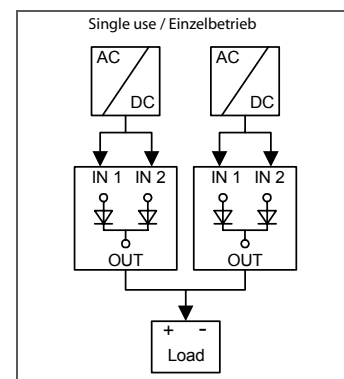
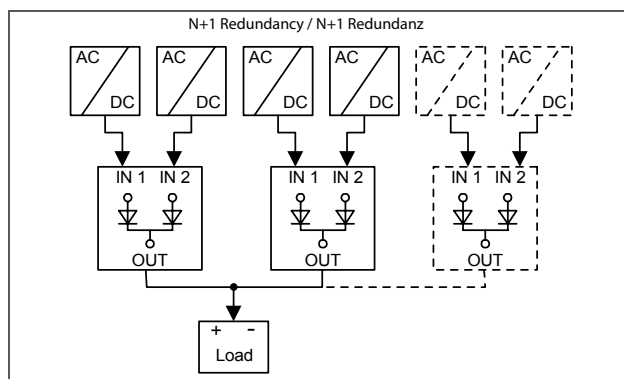
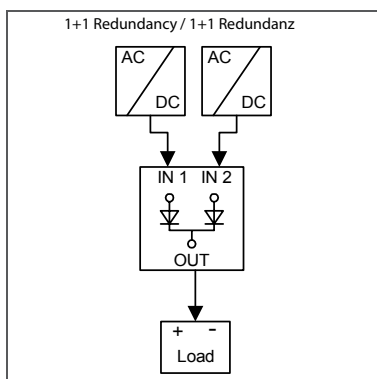
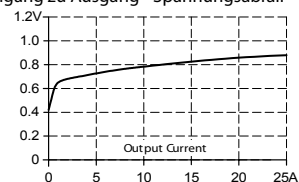
### Functional Diagrams / Funktionsschaltbilder



### Allowed continuous output current / Erlaubter Dauerausgangsstrom



### Input to output voltage drop / Eingang zu Ausgang - Spannungsabfall



### EMC Electromagnetic Compatibility

These devices are suitable for applications in industrial environment as well as in residential, commercial and light industry environment without any restrictions. These devices comply with FCC Part 15 rules.  
CE mark is in conformance with EMC guideline 89/336/EEC and 93/68/EEC and the low-voltage directives (LVD) 73/23/EEC, 93/68/EEC.  
EMC Immunity: EN 61000-6-1, EN 61000-6-2  
EMC Emission: EN 61000-6-3, EN 61000-6-4, FCC Part 15 Class B

### EMV Elektromagnetische Verträglichkeit

Diese Geräte erfüllen die Anforderungen für Anwendungen in industrieller Umgebung und für den Wohn-, Geschäfts- und Gewerbebereich ohne Einschränkungen. Die Geräte erfüllen auch die Anforderungen der FCC Teil 15. Das CE Zeichen ist angebracht und erklärt die Erfüllung der EMC Richtlinien 89/336/EWG und 93/68/EWG wie auch die Niederspannungsrichtlinien 73/23/EWG, 93/68/EWG.  
Störfestigkeit: EN 61000-6-1, EN 61000-6-2  
Störaussendung: EN 61000-6-3, EN 61000-6-4, FCC Part 15 Klasse B

### Terminals and Wiring

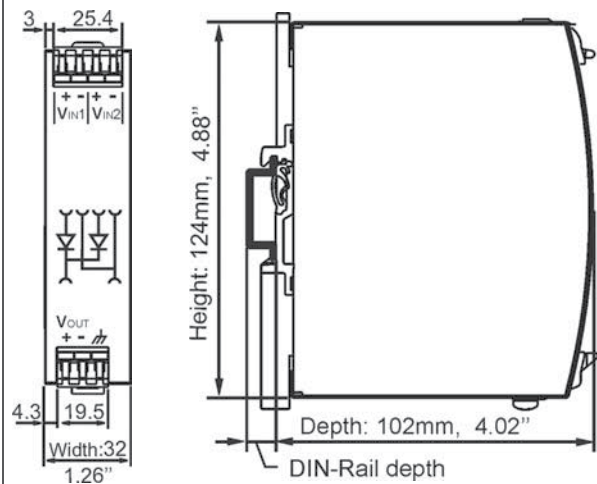
Use appropriate copper cables that are designed for a minimum operating temperatures of 60°C (for ambient up to 45°C) and 75°C (for ambient up to 60°C). Follow national installation codes and regulations! Ensure that all strands of a stranded wire enter the terminal connection! Up to two stranded wires with the same cross section are permitted in one connection point. Ferrules are allowed, but not required. The YR2.DIODE module is equipped with quick-connect spring-clamp terminals. The YRM2.DIODE is equipped with screw terminals and a pluggable connector for the alarm signals.

### Anschlussklemmen und Verdrahtung

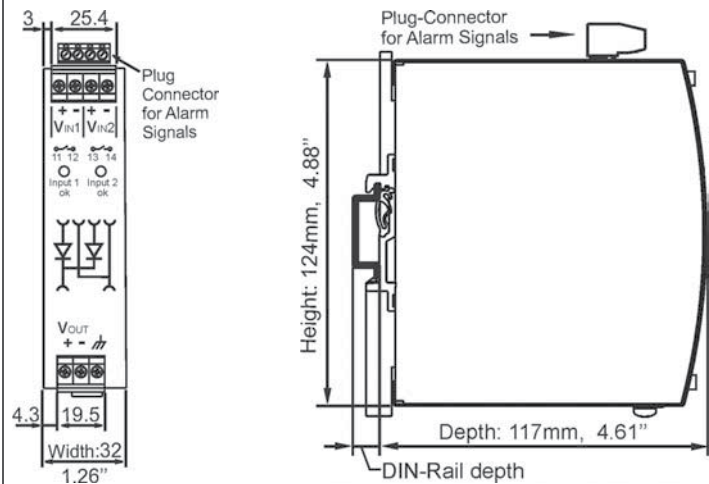
Verwenden Sie geeignete Kupferkabel, die mindestens für 60°C bei einer Umgebungstemperatur bis zu 45°C und 75°C bei einer Umgebungstemperatur bis zu 60°C zugelassen sind. Beachten Sie nationale Bestimmungen und Installationsvorschriften! Stellen Sie sicher, dass keine einzelnen Drähte von Litzen abstehen. Bis zu zwei Leiter mit gleichem Querschnitt sind in einem Anschlusspunkt zulässig. Aderendhülsen sind erlaubt, aber nicht erforderlich. Das YR2.DIODE Modul ist mit Schnellanschluss-Federkraftklemmen ausgestattet während das YRM2.DIODE Modul mit Schraubklemmen und einem Steckverbinder für das Alarmsignal bestückt ist.

		Input and output / Ein- und Ausgang	Alarm-signal Alarmsignal (YRM2.DIODE)
Solid wire	Starrdraht	0.5-6mm <sup>2</sup>	0.2-1.5mm <sup>2</sup>
Stranded wire	Litze	0.5-4mm <sup>2</sup>	0.2-1.5mm <sup>2</sup>
American wire gauge	AWG	AWG 20-10	AWG 22-14
Wire stripping length	Abisolierlänge	10mm / 0.4inch	6mm / 0.25inch
Recommended tightening torque	Empfohlenes Anzugsmoment	0.8Nm / 7lb.in	0.4Nm / 3.5lb.in

### YR2.DIODE, Physical Dimensions / Abmessungen



### YRM2.DIODE, Physical Dimensions / Abmessungen



### Installation:

Use DIN-rails according to EN 60715 or EN 50022 with a height of 7.5 or 15mm. Mounting orientation must be input terminals on top and output terminals on the bottom. For other orientations see datasheet. Do not obstruct air flow as the unit is convection cooled. Ventilation grid must be kept free of any obstructions. The following installation clearances must be kept when the unit is permanently fully loaded:

- Left / right: 5mm (15mm in case the adjacent device is a heat source)
- 40mm on top, 20mm on the bottom

### Installation:

Geeignet für DIN-Schienen entsprechend EN 60715 oder EN 50022 mit einer Höhe von 7,5 oder 15mm. Der Einbau hat so zu erfolgen, dass sich die Eingangsklemmen oben, und die Ausgangsklemmen unten befinden. Für andere Einbauten siehe Datenblatt. Luftzirkulation nicht behindern! Das Gerät ist für Konvektionskühlung ausgelegt. Es ist für ungehinderte Luftzirkulation zu sorgen. Die folgenden Einbaubstände sind bei dauerhafter Volllast einzuhalten:

- Links / rechts: 5mm (15mm bei benachbarten Wärmequellen)
- Oben: 40mm, unten 20mm

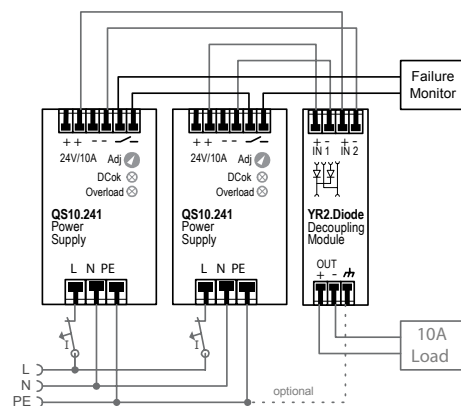
### Recommendations for redundant applications

- (1) Use separate input fuse for each power supply.
- (2) Use 3-phase power supplies and gain functional safety if one phase fails.
- (3) When Single-phase power supplies are utilized connect them to different phases.
- (4) It is desirable to set the output voltages of all power supplies to the same value (±0.5V) to avoid a false signal of the DC-ok signal.
- (5) Use both inputs in parallel for currents above 10A.

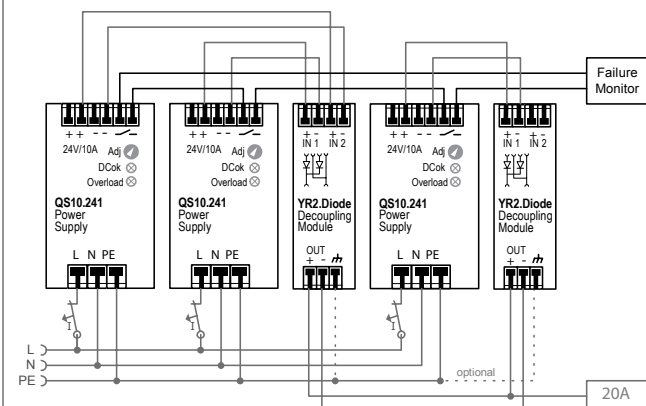
### Empfehlungen für redundante Anwendungen

- (1) Für jede Stromversorgung ist eine eigene Sicherung zu verwenden.
- (2) Bei Verwendung von Stromversorgungen mit 3-Phaseneingang gewinnt man eine zusätzliche Versorgungssicherheit, falls eine Phase ausfällt.
- (3) Stromversorgungen mit 1-Phasen Eingang möglichst an unterschiedliche Phasen anschließen.
- (4) Es ist wünschenswert die Ausgangsspannung der Stromversorgungen auf annähernd gleichen Spannungswert einzustellen.
- (5) Bei Ströme über 10A sind beide Eingänge in Parallelbetrieb zu verwenden.

### Wiring Diagram Example for a 1+1 Redundancy with 10A Output Current Verdrahtungsbeispiel für eine 1+1 Redundanz mit 10A Ausgangsstrom



### Wiring Diagram Example for a N+1 Redundancy with 20A Output Current Verdrahtungsbeispiel für eine N+1 Redundanz mit 20A Ausgangsstrom



PU-361.011.00-10C