

1	EN	Instruction Manual	Buffer Unit
2	DE	Bedienungsanleitung	Puffermodul
3	FR	Manual d'instructions	Module tampon
4	ES	Manual de instrucciones	Módulo búfer
5	IT	Manuale di Istruzione	Modulo tampone
6	PT	Manual de Instruções	Módulo- tampão

Read first !

English **1**

<p>Before operating this unit please read this manual thoroughly. Retain this manual for future reference! This device may only be installed and put into operation by qualified personnel.</p> <p>Intended Use: This device is designed for installation in an enclosure and is intended for the general use such as in industrial control, office, communication, and instrumentation equipment. Do not use this device in aircrafts, trains and nuclear equipment where malfunction may cause severe personal injury or threaten human life.</p> <p>⚠ WARNING ! Risk of electrical shock, fire, personal injury or death. (1) Turn power off before working on the device (2) Make sure of the wiring is correct by following all local and national codes. (3) Do not modify or repair the unit. (4) Use caution to prevent any foreign objects from entering into the housing. (5) Do not use in wet locations. (6) Do not use the unit in area where moisture or condensation can be expected</p> <p>If damage or malfunction should occur during operation, immediately turn power off and send unit for inspection to the factory!</p> <p>The information presented in this document is believed to be accurate and reliable and may change without notice. The English text applies in cases of doubt.</p>
--

Vor Inbetriebnahme lesen !

Deutsch **2**

<p>Bitte lesen Sie diese Warnungen und Hinweise sorgfältig durch bevor Sie das Gerät in Betrieb nehmen. Bewahren Sie die Anleitung zum Nachlesen auf. Das Gerät darf nur durch fachkundiges und qualifiziertes Personal installiert werden.</p> <p>Bestimmungsgemäßer Gebrauch: Dieses Gerät ist für den Einbau in ein Gehäuse konzipiert und zur Verwendung für allgemeine elektronische Geräte, wie z.B. Industriesteuerungen, Bürogeräte, Kommunikationsgeräte oder Messgeräte geeignet. Benutzen Sie dieses Gerät nicht in Steuerungsanlagen von Flugzeugen, Zügen oder atomaren Einrichtungen, in denen eine Funktionsstörung zu schweren Verletzungen führen oder Lebensgefahr bedeuten kann.</p> <p>⚠ WARNUNG ! Missachtung nachfolgender Punkte kann einen elektrischen Schlag, Brände, schwere Unfälle oder Tod zur Folge haben. (1) Schalten Sie die Eingangsspannung vor Installations-, Wartungs- oder Änderungsarbeiten ab. (2) Sorgen Sie für eine ordnungsgemäße und fachgerechte Verdrahtung. (3) Führen Sie keine Änderungen oder Reparaturversuche am Gerät durch. (4) Verhindern Sie das Eindringen von Fremdkörpern, wie z.B. Büroklammern und anderen Metallteilen. (5) Betreiben Sie das Gerät nicht in feuchter Umgebung. (6) Betreiben Sie das Gerät nicht in einer Umgebung, bei der mit Betauung oder Kondensation zu rechnen ist.</p> <p>Bei Funktionsstörungen oder Beschädigungen schalten Sie sofort die Versorgungsspannung ab und senden das Gerät zur Überprüfung ins Werk.</p> <p>Die angegebenen Daten dienen allein der Produktbeschreibung und sind nicht als zugesicherte Eigenschaften im Rechtssinne aufzufassen. Im Zweifelsfall gilt der englische Text</p>
--

A lire avant mise sous tension

Français **3**

<p>Merci de lire ces instructions de montage et d'entretien avant de mettre l'alimentation sous tension. Conservez ce manuel qui vous sera toujours utile. Cette alimentation doit être installée par du personnel qualifié et compétent.</p> <p>Utilisation: Cet appareil est conçu pour être installé dans une armoire et pour tous les équipements électroniques, tel que l'équipement industriel de commande, l'équipement de bureau, le matériel de communication et les instruments de mesures. N'utilisez pas cet appareil pour l'équipement de commandes dans les avions, les trains et l'équipement atomique où un problème de fonctionnement de l'alimentation pourrait causer des blessures graves ou menacer la vie humaine.</p> <p>⚠ ATTENTION ! Prendre en compte les points suivants, afin d'éviter toute détérioration électrique, incendie, dommage aux personnes ou mort. (1) ne jamais faire fonctionner l'alimentation sans raccordement à la terre ! (2) débrancher l'installation avant toute intervention sur l'alimentation (ou démontage) et s'assurer qu'il n'y a pas de risque de redémarrage. (3) s'assurer que le câblage a été fait selon les prescriptions (4) ne pas effectuer de réparations ou modifications sur l'alimentation (5) ne pas ouvrir l'appareil. Des tensions importantes passent à l'intérieur. (6) veiller à ce qu'aucun objet ne rentre en contact avec l'intérieur de l'alimentation (trombones, pièces métalliques) (7) ne pas faire fonctionner l'appareil dans un environnement humide ou à l'extérieur, non protégé (8) ne pas utiliser l'appareil dans un environnement où il peut y avoir de la condensation.</p> <p>Si un défaut quelconque apparaît en cours de fonctionnement, débrancher au plus vite l'alimentation. Dans ce deux cas de figure, il convient de faire contrôler l'alimentation en usine!</p> <p>Les données indiquées dans ce document servent uniquement à donner une description du produit et n'ont aucune valeur juridique. En cas de divergences, le texte anglais fait foi.</p>
--

Lea primero!

Conservar este manual como referencia para futuras consultas. La fuente de alimentación solo puede ser instalada y puesta en funcionamiento por personal cualificado. Por favor lea detenidamente este manual antes de conectar la fuente de alimentación.

Uso apropiado:

Este equipo ha sido diseñado para su instalación en un ambiente cerrado y ha sido concebido para uso general en instalaciones de control industrial, oficinas, comunicaciones y equipos de instrumentación. No emplee este equipo en aeronaves, trenes e instalaciones atómicas, donde un mal funcionamiento de la fuente de alimentación puede ocasionar lesiones graves o riesgo mortal.

 **ADVERTENCIA!**

Riesgo de descarga eléctrica, incendio, accidente grave o muerte.

- (1) No conectar nunca la unidad sin conexión de puesta a tierra.
- (2) Desconectar la tensión de red antes de trabajar en la fuente de alimentación. Evite una posible reconexión involuntaria.
- (3) Asegurarse de que el cableado es correcto de acuerdo a los códigos locales y nacionales.
- (4) No realizar ninguna modificación o reparación de la unidad.
- (5) No abrir nunca la unidad. En el interior existe riesgo de altas tensiones.
- (6) Evitar la introducción en la carcasa de objetos extraños.
- (7) No usar el equipo en ambientes húmedos.
- (8) No operar el equipo en ambientes donde se espere la formación de rocío o condensación.

Si se produce un fallo o mal funcionamiento durante la operación, desconecte inmediatamente la tensión de alimentación. En ambos casos, el equipo debe ser inspeccionado en fábrica.

La información presentada en este documento es exacta y fiable en cuanto a la descripción del producto y puede cambiar sin aviso. En casa de duda, prevalece el texto inglés.

Leggere prima questa parte!

Prima di collegare il sistema di alimentazione elettrica si prega di leggere attentamente le seguenti avvertenze. Conservare le istruzioni per la consultazione futura. Il sistema di alimentazione elettrica deve essere installato solo da personale competente e qualificato.

Uso previsto:

Questo apparecchio è previsto per il montaggio in un rack per moduli elettronici, ad esempio per controllori industriali, apparecchiature per ufficio, unità di comunicazione o apparecchi di misura. Non utilizzare l'apparecchio in impianti di controllo di aerei, di treni o di impianti nucleari in cui il suo eventuale guasto può comportare gravi lesioni o la morte di persone.

 **AVVERTENZA!**

Il mancato rispetto delle seguenti norme può provocare folgorazione elettrica, incendi, gravi incidenti e perfino la morte.

- (1) Non far funzionare in nessun caso il sistema di alimentazione elettrica senza conduttore di protezione!
- (2) Prima di eseguire interventi di installazione, di manutenzione o di modifica scollegare la tensione di rete ed adottare tutti i provvedimenti necessari per impedirne il ricollegamento non intenzionale.
- (3) Assicurare un cablaggio regolare e corretto.
- (4) Non tentare di modificare o di riparare da soli l'apparecchio.
- (5) Non aprire l'apparecchio. Al suo interno sono applicate tensioni elettriche pericolose.
- (6) Impedire la penetrazione di corpi estranei nell'apparecchio, ad esempio fermagli o altri oggetti metallici.
- (7) Non far funzionare l'apparecchio in un ambiente umido.
- (8) Non far funzionare l'apparecchio in un ambiente soggetto alla formazione di condensa o di rugiada.

Se durante il funzionamento si verificano anomalie o guasti, scollegare immediatamente la tensione di alimentazione. In entrambi i casi è necessario far controllare l'apparecchio dal produttore!

I dati sono indicati solo a scopo descrittivo del prodotto e non vanno considerati come caratteristiche garantite dell'apparecchio. In caso di differenze o problemi è valido il testo inglese

Leia primeiro!

Recomendamos a leitura cuidadosa das seguintes advertências e observações, antes de colocar em funcionamento a fonte de alimentação. Guarde as Instruções para futura consulta, em casos de dúvida. A fonte de alimentação deverá ser instalada apenas por profissionais da área, tecnicamente qualificados.

Utilize:

apenas para o fim pré-estabelecido. Este aparelho foi concebido para ser montado dentro de invólucros, caixas ou armários para aparelhos eletrônicos em geral, como, por exemplo, comandos de instalações industriais, aparelhos para escritórios, aparelhos de comunicação ou instrumentos de medida e quadros elétricos. Não utilize este aparelho em sistemas de comando de aviões, de comboios ou em instalações movidas por energia nuclear, nos quais um defeito de funcionamento poderá causar danos graves ou significar risco de morte.

 **ATENÇÃO!**

A não observância ou o incumprimento dos pontos a seguir mencionados, poderá causar uma descarga elétrica, incêndios, acidentes graves ou morte.

- (1) Não use a fonte de alimentação sem o condutor de proteção terra!
- (2) Antes de trabalhos de instalação, manutenção ou modificação, desligue a tensão de alimentação, protegendo-a contra uma nova ligação involuntária.
- (3) As ligações devem ser efectuadas apenas por profissionais competentes.
- (4) Não efectue nenhuma modificação ou tentativa de reparação no aparelho. Quando necessário contacte o seu distribuidor.
- (5) Não abra o aparelho mesmo quando desligado. No seu interior existem condensadores que podem estar carregados electricamente.
- (6) Proteger a fonte de alimentação contra a introdução inadvertida de corpos metálicos, como por ex., cliques ou outras peças de metal.
- (7) Não usar o aparelho em ambientes húmidos.
- (8) Não usar o aparelho em ambientes propensos a condensações.

Se por acaso, durante a utilização ocorrer algum defeito de funcionamento ou dano, desligue imediatamente a tensão de alimentação.

Em ambos os casos, será necessária uma verificação na Fábrica!

Os dados mencionados têm como finalidade somente a descrição do produto, e não devem ser interpretados como propriedades garantidas no sentido jurídico. Em caso de dúvidas aplica-se o texto em inglês.

Technical Data

		UF20.241	UF20.481	
Rated input voltage	nom.	DC 24V	DC 48V	
Voltage range	nom.	24-28.8Vdc	48-56Vdc	
Input Current	typ.	80mA	40mA	Standby mode
	max.	600mA	500mA	Charging mode
Back-up threshold	typ.	22.5V	45V	Jumper in fixed mode
	typ.	V _{IN} -1V	V _{IN} -2V	Jumper in variable mode
Output voltage	typ.	22.5V	45V	Jumper in fixed mode
	typ.	V _{IN} -1V	V _{IN} -2V	Jumper in variable mode
Output current	nom.	20A	20A	in buffer mode
Hold-up time	min.	200ms at 22.5V, 20A	100ms at 45V, 20A 200ms at 45V, 10A	
	typ.	310ms at 22.5V, 20A	150ms at 45V, 20A 300ms at 45V, 10A	
	typ.	43s at 22.5V, 0.1A	21s at 45V, 0.1A	
Charging time	typ.	18s	21s	
Power dissipation	typ.	1.9W	1.9W	Standby mode
Operational temperature	nom.	-40 to +70°C		
Storage temperature	nom.	-40 to +85°C		Storage, transport
Humidity	nom.	5 to 95% RH		No condensation allowed
Vibration sinusoidal	nom.	2g		IEC 60068-2-6
Shock	nom.	30g 6ms, 20g 11ms		IEC 60068-2-27
Safety		SELV, PELV		EN/IEC 60950, EN 60204
Degree of protection		IP 20		EN/IEC 60529
Degree of pollution		2		EN 50178, not conductive
Isolation voltage		500Vac		Terminals against housing
Approvals		See datasheet or markings on the unit		
Limited Warranty		3 year		

Functional Description: The buffer unit is a supplementary device for regulated DC24V or DC48V power supplies. It buffers load currents during typical mains faults and load peaks.

Working principle

In times when the power supply provides sufficient voltages, the buffer unit stores energy in integrated electrolytic capacitors. In case of mains voltage fault, this energy is released again in a regulated process.

Bridges mains faults without interruption

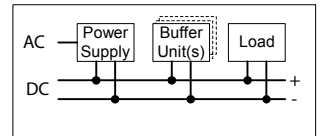
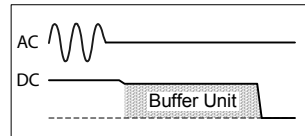
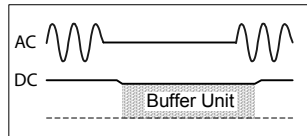
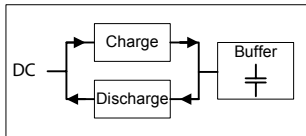
Statistics show that 80% of all mains fault lasts less than 0.2s. In combination with Dimension power supplies, these mains faults are completely bridged by the buffer unit. This increases the reliability of the system as a whole.

Extended hold-up time

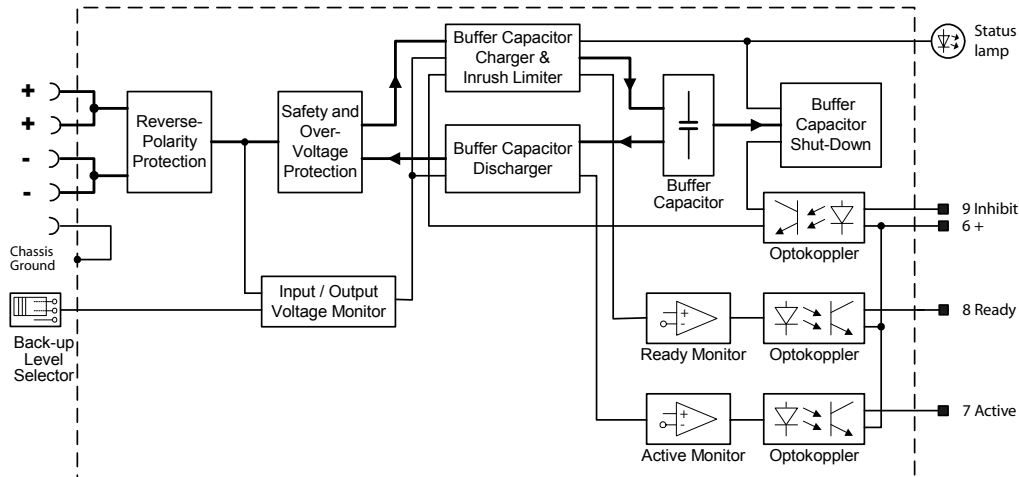
Once mains power fails or is switched off, the buffer unit will continue to provide the load current for a defined period of time. Process data can be saved and processes can be terminated before the DC power switches off. Controlled restarts are subsequently possible.

Easy to handle, expandable and maintenance-free

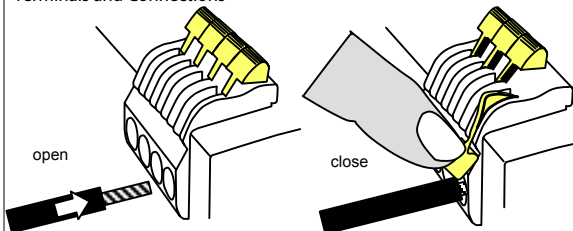
The buffer unit does not require any control wiring. It can be added parallel to the load circuit at any given point. Buffer units can be switched in parallel to increase the output ampacity or the hold-up time.



Functional Diagram:



Terminals and Connections



Terminals	Power Port	Signal Port
Type	Bi-stable, spring clamp terminal	Pluggable screw terminals
Ferrules	Allowed, but not required	Allowed up to 1.5mm ²
Solid wire	0.5-6mm ²	0.2-2.5mm ²
Stranded wire	0.5-4mm ²	0.2-2.5mm ²
AWG	AWG 20-10	AWG 22-14
Stripping length	10mm / 0.4inch	6mm / 0.24inch
Pull-out force / Tightening torque	10AWG:80N, 12AWG:60N, 14AWG:50N, 16AWG:40N	0.4Nm / 3.5lb.inch

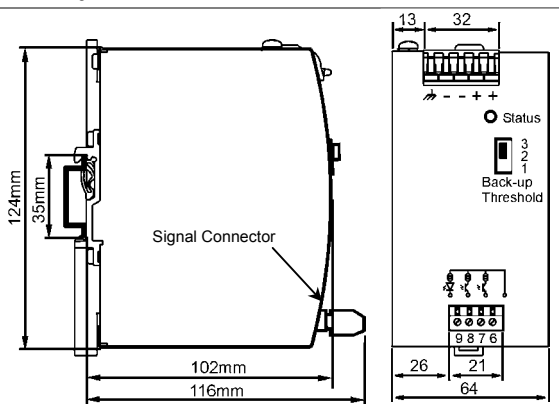


Use appropriate copper cables that are designed for an operating temperatures of 60°C, minimum. Follow national installation codes and regulations! Ensure that all strands of a stranded wire enter the terminal connection!

Physical Dimensions, Indicators and Cooling

Width	64mm / 2.51"
Height	124mm / 4.88"
Depth	102mm / 4.02" plus DIN-rail depth
Weight	740g / 1.63lb
DIN-Rail	Use DIN-rails according to EN 60715 or EN 50022 with a height of 7.5 or 15mm

Recommended mounting orientation is to put the power terminals on the top and the signal terminals on the bottom.



Front side

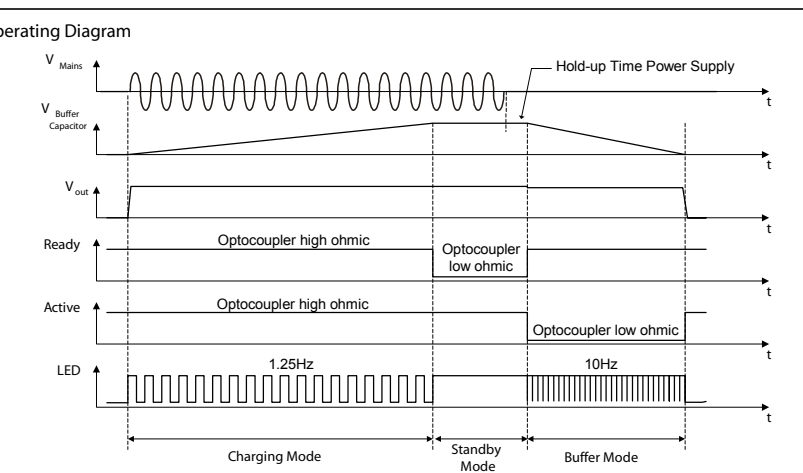
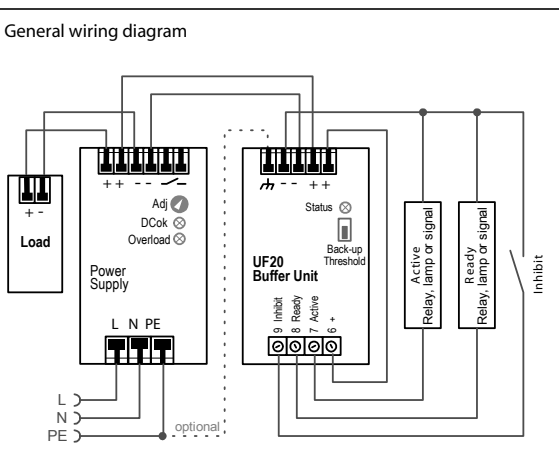
I/O Power Port
Quick-connect spring-clamp terminals, no tools required
+ Positive terminal
- Negative terminal
Chassis Ground to bond the housing

Status lamp
OFF:
Buffer is discharged, or terminal voltage is below 22V (UF20.241) or below 44V (UF20.481)
ON:
Unit is ready for operation, buffer is fully charged
Flashes 1,25Hz:
Unit is in charging mode
Flashes 10Hz:
Unit is in discharging mode

Signal Port
Plug Connector
6 common + pole
7 Active : unit is buffering
8 Ready : unit is on stand-by
9 Inhibit : initiates buffer discharging and inhibits recharging of capacitors

Back-up threshold jumper
1-2: Fixed mode (factory setting)
Unit switches to buffer mode as soon as the voltage falls below 22.5V (UF20.241) or 45V (UF20.481)
2-3: Variable mode
Unit switches to buffer mode when input voltage decreases by 1V within 0.54V/s (UF20.241) or by 2V within 1.1V/s (UF20.481) or when the input voltage falls below 22.5V (resp. 45V).
Missing jumper = 22.5V (45V) fixed

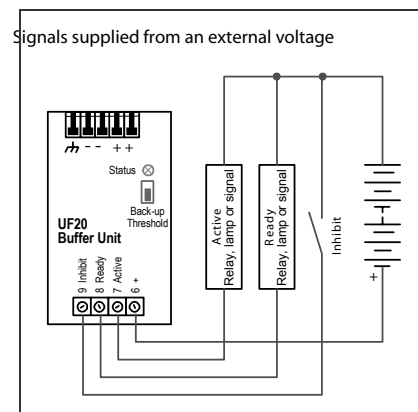
Set the unit to fixed mode:
- when power supplies other than the Dimension Q-Series are used
- with back-feeding loads
- when the buffer unit is placed close to the load
- whenever in doubt
Set the unit to variable mode:
- for 28 or 48V applications
- when the buffer unit is placed close to the power supply



Signal schematic and signal specification:

	UF20.241	UF20.481
Active signal (7)	low ohmic during buffering	
Ready signal (8)	low ohmic when buffer is fully charged	
Signal voltage	max 35Vdc	60Vdc
Signal current	max 10mA	6mA
Voltage drop	typ 0.9V / 3V	1.2V / 3.3V
Leakage current	max 50µA	50µA
Isolation	nom 500Vac	500Vac
Inhibit input (9)	"High" input signal initiates unit shutdown and buffer discharge	
Signal voltage	max 35Vdc	60Vdc
Signal current	max 4mA	4mA
Threshold	min/max 6V / 10V	6V / 10V
Isolation	nom 500Vac	500Vac

across opto-coupler at 1mA / 5mA
high ohmic opto-coupler
Signal port to power port
Unit is off above this threshold level
current limited
Signal port to power port



EMC

The device is suitable for applications in industrial environment as well as in residential, commercial and light industry environment without any restrictions. For further details see datasheet.	EMC Immunity	EN 61000-6-1, EN 61000-6-2
	EMC Emission	EN 61000-6-3, EN 61000-6-4, FCC Part 15 Class B

This device complies with FCC Part 15 rules. Operation is subjected to following two conditions: (1) this device may not cause harmful interference, and (2) this device must accept any interference received, including interference that may cause undesired operation.

CE mark in conformance with EMC guideline 89/336/EEC and 93/68/EEC and low-voltage directive (LVD) 73/23/EWG.